

4EB1000 - 4.2 T



HYDRAULISK 2-SØYLER MED BUNNRAMME



4.200 Kg løftekapasitet

Spesial design: Armene kan plasseres symmetrisk eller asymmetrisk posisjon

To sylindere som sikrer maksimalt stabilitet

CE godkjent løfter - 98/37/CE

Løftestol synkronisering og sikkerhet mot hindringer ved hjelp av wire.

Automatisk armlåsing

Manuell ventil for å kontrollere senkehastighet

Leveres for både 230V-400V spenning

Manuell utløsning av sikkerhetslåser

To løftekjeder med 3 ganger løftekapasitet løfter løftestolene og sikrer maksimal stabilitet.

Lav profil bunnramme, kun 34mm høyde

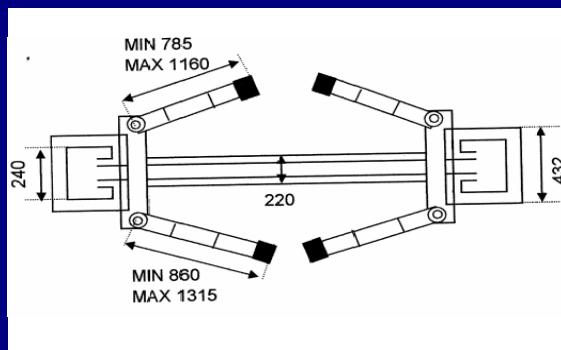
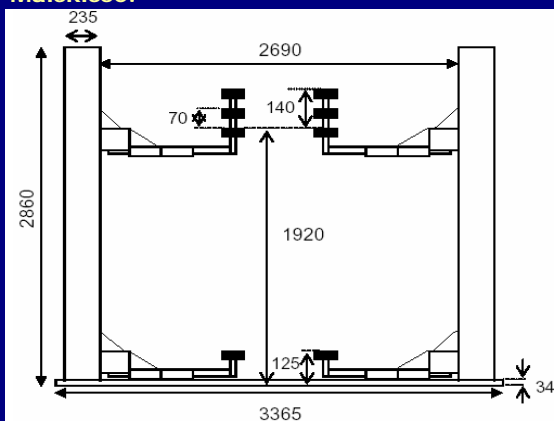
To løfteadaptersett (70 & 140 mm) gjør det mulig å løfte de fleste typer kjøretøy

Anbefalt for løfting av alle type av kjøretøy uten høyderestriksjoner

TEKNISKE SPESIFIKASJONER:

Løftekapasitet	4.200 Kg
Avstand mellom søyler	2.690 mm
Løfthøyde	1.920 mm
Min.høyde løftetallerken	125 mm
Lengde på kort arm (min-max)	785-1160 mm
Lengde på lang arm (min-max)	860-1315 mm
Total høyde	2.860 mm
Total bredde	3.365 mm
Motorstyrke	2,2 kW
Løftetid	40 sek
Elektrisk tilkobling	3-fas
Strømtilkobling	230V - 50 Hz
Kan også kobles om til 400V-50HZ	

Målskisse:



Kampanjepris kr: 19975,-

Rodin & Co AS

AUTOOUTSTYR - VERKSTEDUTSTYR - SNØKJETTING