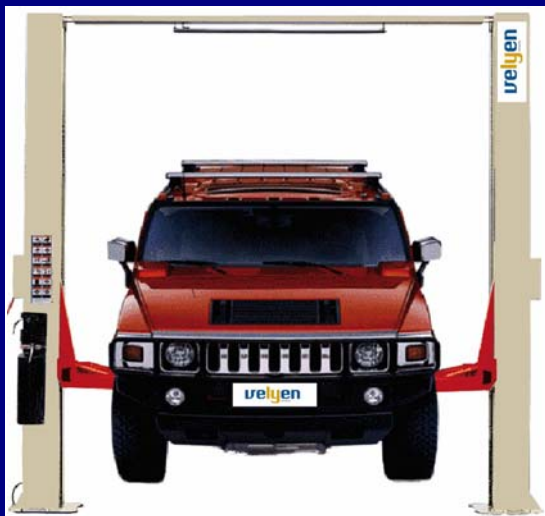


## 4EC1000 - 4 T



### HYDRAULISK 2-SØYLER UTEN BUNNRAMME - EKSTRA BRED



4.000 Kg løftekapasitet

Ekstra bred versjon med stor klaring mellom søylene for store varebiler.

Kraftige søyler med maksimal styrke, sikrer løfteprosessen under løfting av store tunge kjøretøy.

Lang løftestol for sikker løfting og som sikrer en lang levetid.

14-steps sikkerhetslåser garanterer et automatisk sikkerhetsystem.

Vedlikeholdsfrie glidere på løftestol.

Automatisk armlåsing.

To direkte drevene hydraulikkylindere sikrer maksimum stabilitet.

Sikkerhetslåser løses ut fra en hendel ved hydraulikkaggregat. Sikkert og enkelt.

Løftestol synkronisering og sikkerhet mot hindringer ved hjelp av wire.

CE godkjent løfter - 98/37/CE

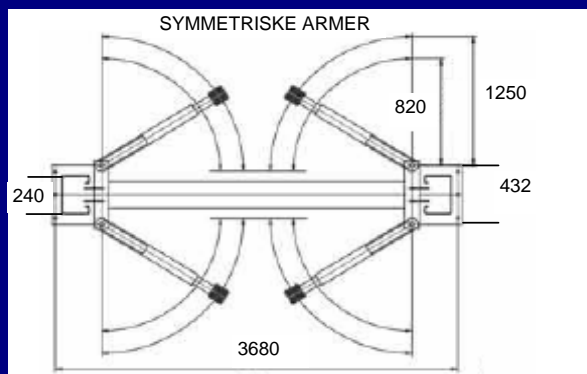
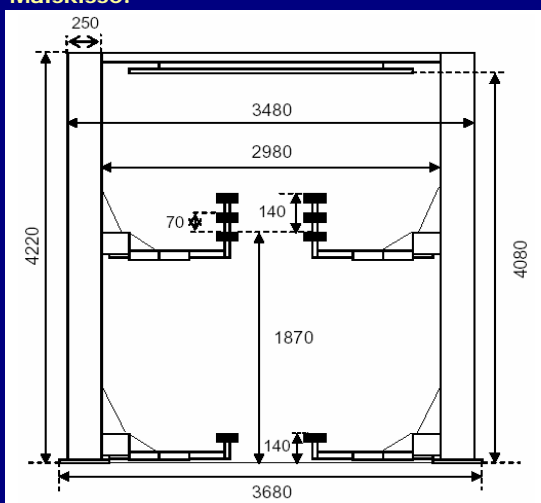
Symmetriske armer gjør det mulig å løfte de fleste pick-ups og varebiler

To løfteadaptersett (70 & 140 mm) gjør det mulig å løfte de fleste typer kjøretøy.

#### TEKNISKE SPESIFIKASJONER:

Løftekapasitet	4.000 Kg
Avstand mellom søyler	2.980 mm
Masimum løftehøyde	2.010 mm
Min.høyde på løftetallerken	140 mm
Symmetrisk armlengde	820-1250 mm
Topptravers høyde	4.080 mm
Total høyde	4.220 mm
Total bredde	3.680 mm
Motorstyrke	2,2 kW
Løftetid	45 sek
Elektrisk tilkobling	3-fas
Strømtilkobling	230V - 50 Hz
Kan også kobles om til 400V-50HZ-3 fas	

#### Målskisse:



**Kampanjepris kr: 24500,-**

**Rodin & Co**

AUTOUTSTYR - VERKSTEDUTSTYR - SNØKJETTING

Postboks 142, 2021 Skedsmokorset  
 Industriveien 1, 2020 Skedsmokorset  
 Tlf: 63 89 33 00 - Fax: 63 89 33 60 - Ordrekontor: 63 89 33 33 - Fax ordrekontor: 63 89 33 70  
 E-post: rodin@rodin.no - www.rodin.no